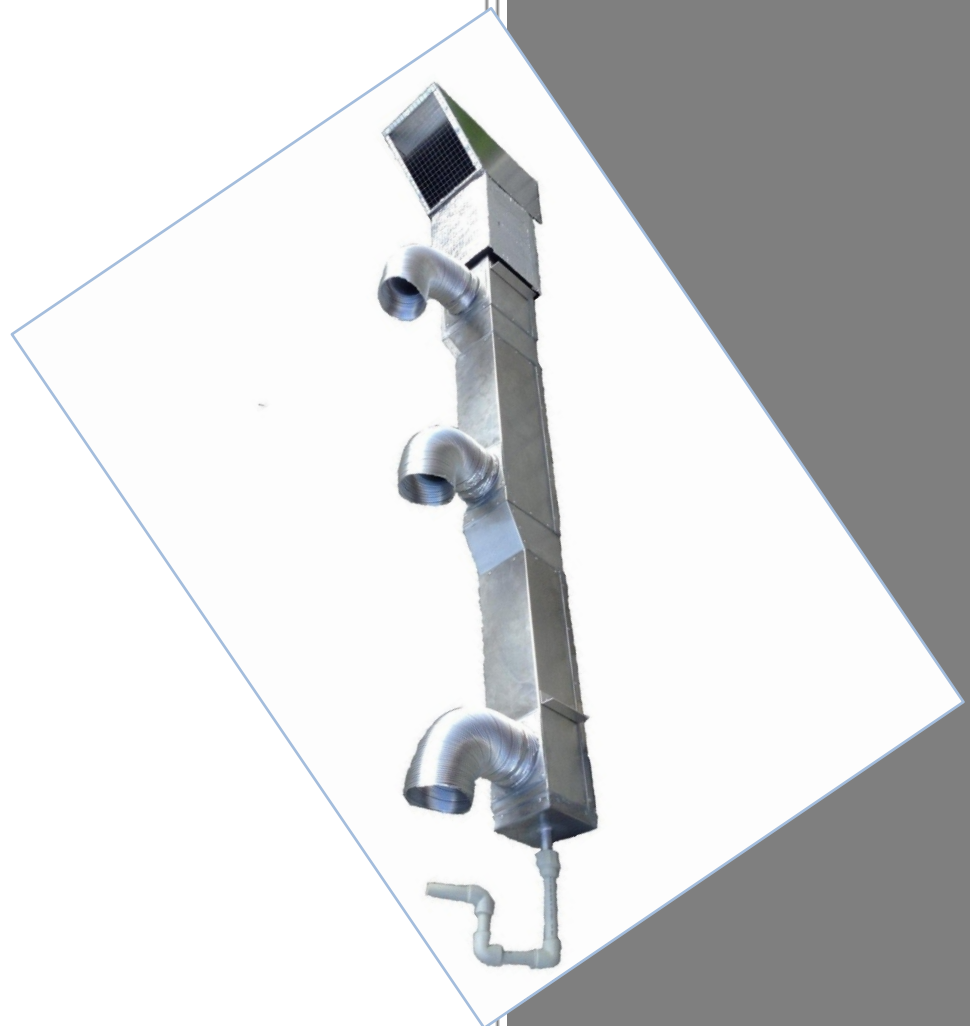


VENTALU

Zvislé vetracie šachty:
systém rúra do rúry



VAŇO® spol. s r.o.

VENTALU

VENTALU

vetracie potrubie z hliníkového plechu.

Použitie: - stupačkové odvetrávanie bytových a rodinných domov, odvetrávanie vlhkých priestorov ako sú pivnice, sauny, bazény, technické pracoviská, laboratória, historické budovy, sklady a pod.

Výhody:

- veľmi dlhá životnosť (nehrdzavie)
- nehorľavosť podľa STN 73 0872
- odolnosť voči slanej vode (EN AW 5754),
- odolné voči mrazom a UV žiareniu
- výborná odolnosť voči vybraným druhom chemických látok
- hranatý tvar bez prírub (zaberá menej stavebného priestoru v šachtách)
- výborná tesnosť s dvojitém tesnením
- nízka hmotnosť (hrúbka plechu 1 mm)
- uzemnenie potrubia podľa STN 33 0300 (po celú dobu životnosti)
- zvislá a horizontálna poloha (doporučené rozmery 160 x 160, 200 x 200 a 245 x 245 mm)

Hranaté potrubie z hliníku alebo ekonomické kruhové z pozinku

Hliníková strieška so sítom

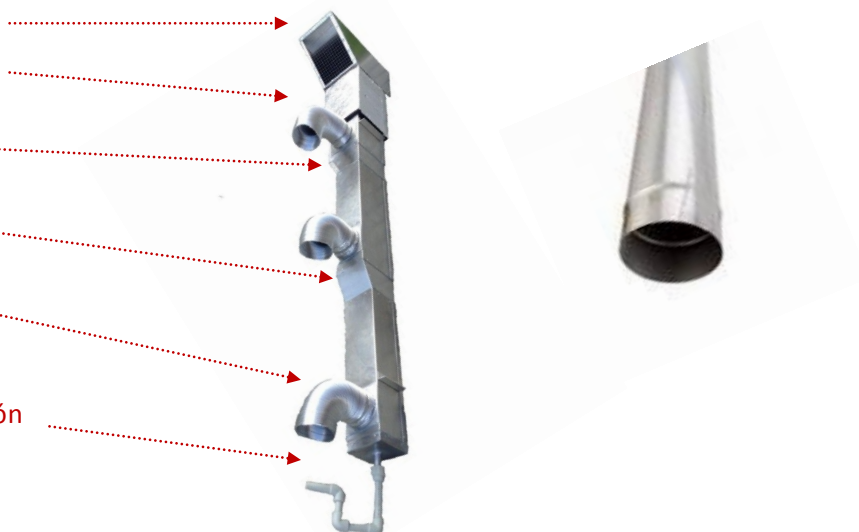
Izolovaný nástavec cez strechu

Hliníkové potrubie

Prechod z hliníku

Hliníková hadica

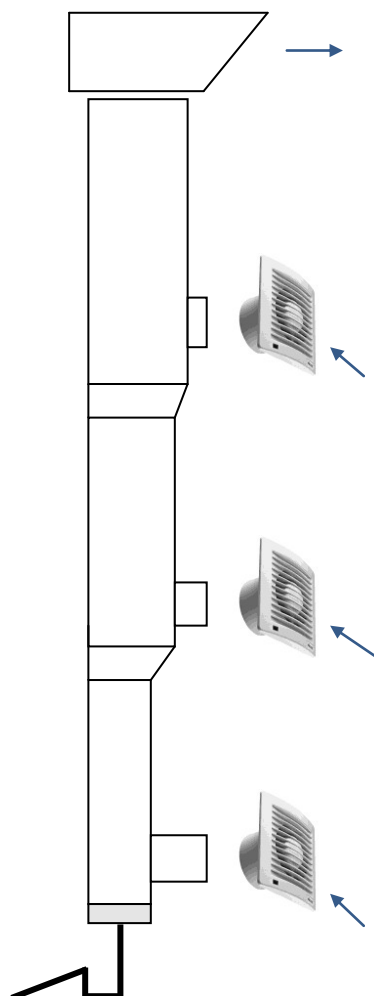
Dno s odvodom kondenzátu cez sífón



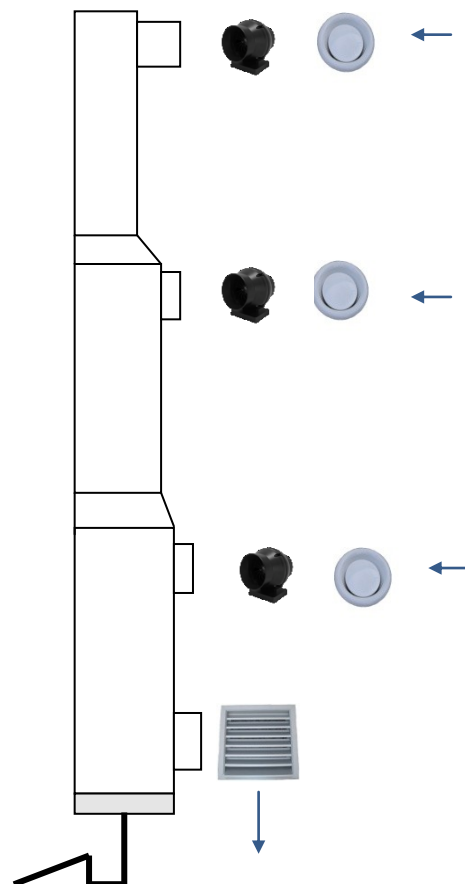
ZVISLÝ ODVETRÁVACÍ SYSTÉM „VENTALU“

Použitie v praxi:

Odvod vzduchu z dola smerom hore



Odvod vzduchu z hora smerom dole

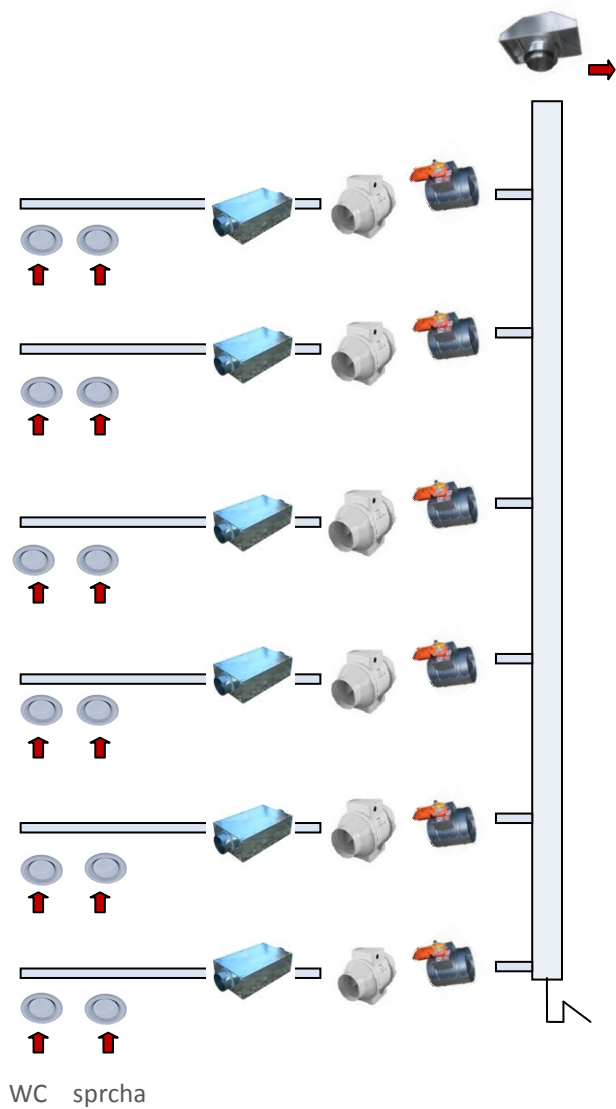


Odvod kondenzátu ½“



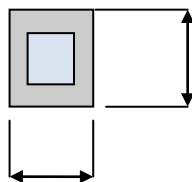
ODHLUČNENÉ ODVETRÁVANIE BYTOV s DVOJITÝM ČASOVANÍM VENTILÁTOROV

Príklad pre šesťbytový dom, s umiestnením ventilátorov vo WC pod stropom:

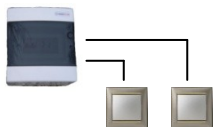


Min. doporučená veľkosť hornej šachty:

Hliníkové potrubie Ventalu 245 x 245 mm

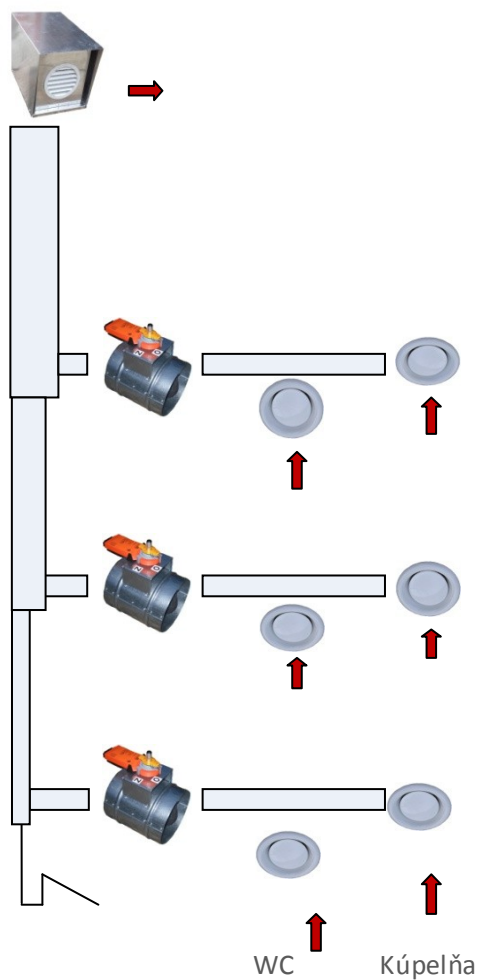


Ovládanie (2 x TIMER) s časovým dobehom cez tlačítka a s nočným časovaním.



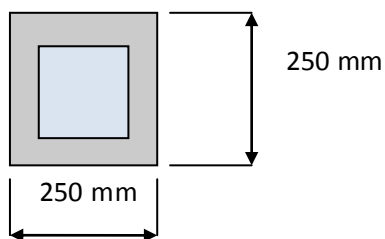
ZÓNOVÉ ODHLUČNENÉ ODVETRÁVANIE BYTOV S HLINÍKOVÝM POTRUBÍM VENTALU 200 x 200 mm a SO STREŠNOU JEDNOTKOU s VENTILÁTOROM

Príklad pre trojbytový dom:

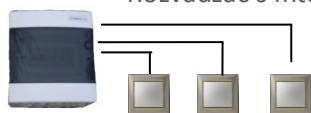


Doporučená veľkosť hornej šachty:

Hliníkové potrubie Ventalu 200 x 200 mm

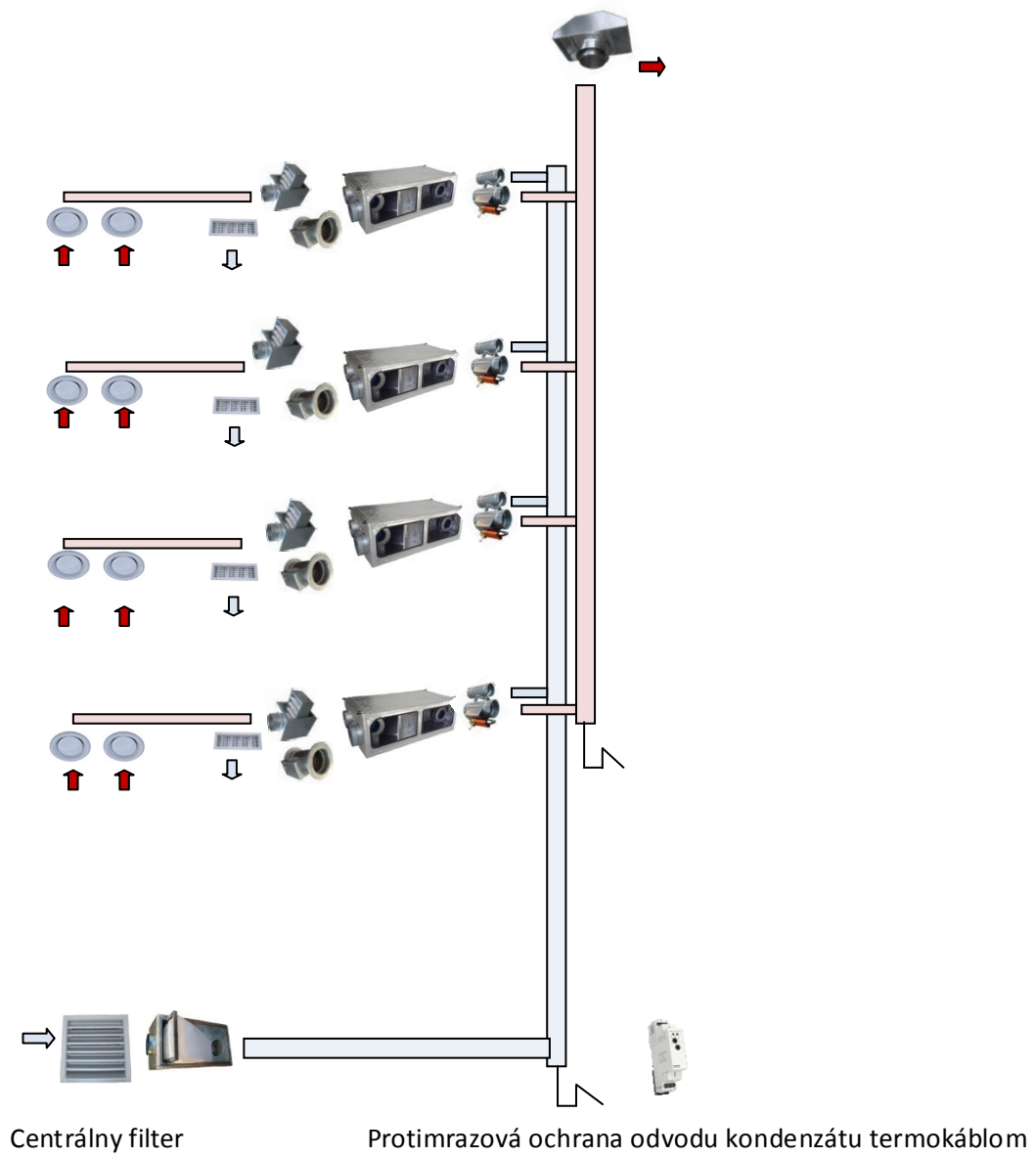


Rozvádzač s inteligentným riadením 0-10V



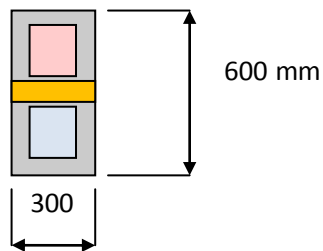
REKUPERAČNÉ VETRANIE BYTOV S HLINÍKOVÝM POTRUBÍM VENTALU

Príklad pre štvorbytový dom, s umiestnením rekuperácie pod stropom:



Min. veľkosť šachty s požiarnou vložkou

Hliníkové potrubie Ventalu 200 x 200 mm



Odvod kondenzátu z potrubia a iné doplnky

Z vnútornej strany potrubia vzniká pri prevádzkovaní kondenzát.

Tento kondenzát je zachytávaný dnom s odtokom ½" a je zvedený

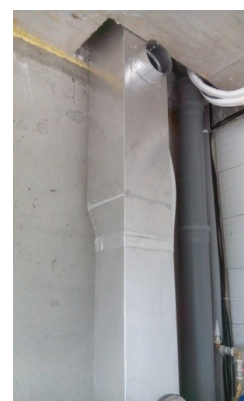
cez sifón do kanalizácie d 32 mm.



Prax preukázala potrebu dvoch odvodov kondenzátu na dne potrubia, kde druhý odtok kondenzátu slúži ako prepadový, v prípade upchania jedného odtoku kondenzátu stavebnými nečistotami .



Stupačka z hliníkového plechu z kruhovým dopojením



Zdvojený strešný klobúk pre odvod vzduchu z kuchyne a z WC.

Jednoduché a rýchle čistenie.

Výrobené na mieru



Tlmiaci strešný klobúk. Znižuje hlučnosť pri veternom počasí.

Výrobené na mieru.



<p>Požiarné klapky 120 min. Požiarné vetráky odolné voči vandalizmu d 100, 125, 160 a 200 mm</p>	
<p>Útlm hluku:</p> <p>Tlmiace žalúzie do steny, vhodné pre odhlučnenie tepelných čerpadiel a strojovní.</p> <p>Tlmiče hluku, mriežky, klapky a pod.</p>	
<p>Výplne stavebných otvorov Protidažďové žalúzie, výustky, ventily a mriežky</p>	
<p>Strešné a nosné konštrukcie pre VZT</p>	
<p>Klapky pre zónové systémy vetrania.</p>	
<p>Elektrické ohrievače a protimrazové ochrany 230 V</p>	
<p>Výroba rozvádzačov pre VZT systémy</p>	

Výrobca si vyhradzuje právo zmeny parametrov výrobkov v rámci technického pokroku, bez predchádzajúceho upozornenia.

Kontakt:

VAŇO® spol. s r.o.

Chotárna 57

SK 851 10 Bratislava

www.vano.sk

vano@vano.sk

IČO 43 961 070

IČ DPH: SK 2022529102

Tel: + 421 2 4552 9340

Tel: + 421 905 993 017

Tel: + 421 905 266 747

video z realizácii Instagram: [ine_vetranie](#)